

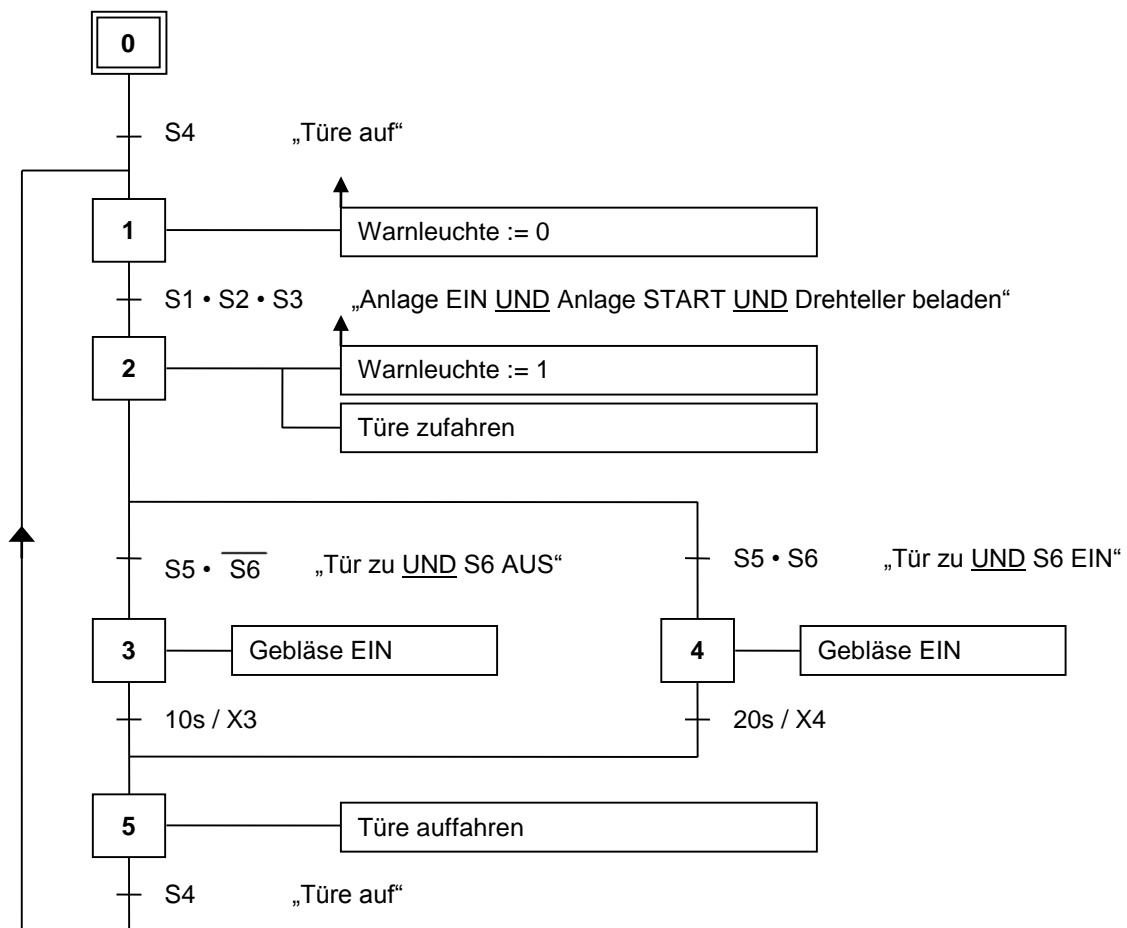
Übungsaufgabe Sandstrahlkammer

Funktionsbeschreibung

In einem Betrieb werden Maschinenteile in einer Sandstrahlkammer gereinigt.

Ist die Tür zur Sandstrahlkammer geöffnet und der Drehteller beladen, kann mittels Schließschalter S1 die Anlage eingeschaltet und mittels Taster S2 die Sandstrahlanlage gestartet werden. Der Motor M1 schließt die Tür und der Gebläsemotor M2 wird eingeschaltet. Nach Ablauf der Strahldauer von 10 s wird die Tür mit dem Motor wieder geöffnet.

Während des gesamten Bearbeitungszyklus leuchtet die Warnleuchte P1.



Aufgaben

- 1) Erstellen Sie den FUP für die Aktion „Warnleuchte“ (nicht Schrittkette).
- 2) Welche Aufgabe hat S6?
- 3) Beschreiben Sie die Aktion, die von Schritt 3 ausgelöst wird.
- 4) Erstellen Sie den FUP für den Schritt 5 (nur Schrittkette, nicht Aktion)