

Projekteigenschaften
project properties

Steuerung Control ohne without

Diese Zeichnung ist Eigentum der Festo Didactic SE

<<2

+HL/4>>

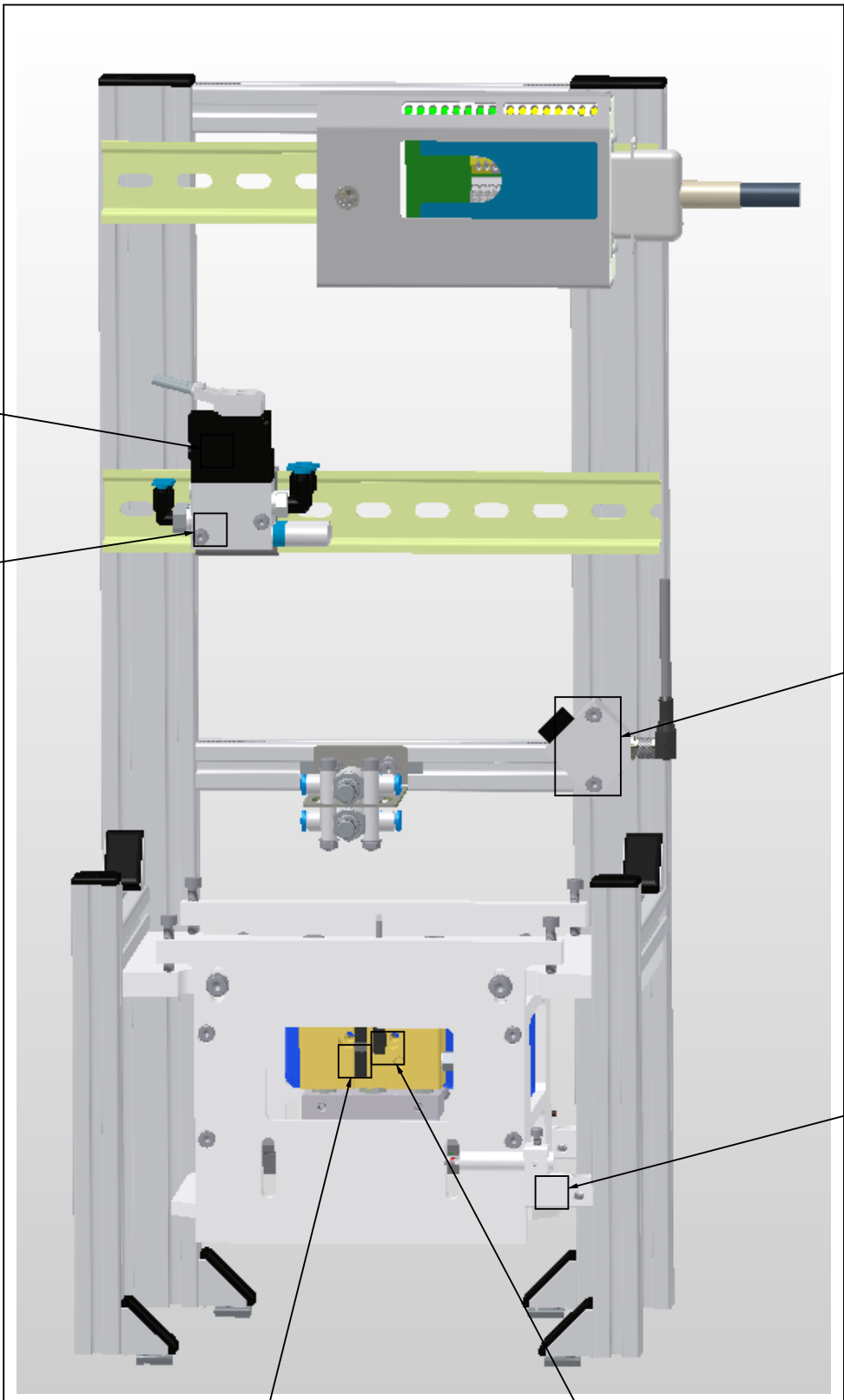
Datum	26.01.2017	Festo Didactic SE Rechbergstraße 3 D-73770 Denkendorf		FESTO	Projekteigenschaften project properties	S-Nr. D13008			
Bearb.	Schuhmacher					PSP / DPJ	VN	= H	Presse
Erst.	Schuhmacher						+ INFO	Info	von 168
Ze.Nr.		N:Raster07	F:	WUP0U30238	Q:\GRP-0200\2_Technik\EPLAN\VP8\Projekte\Festo\26 CP-App-Module\03.01 CP-Press				

Diese Zeichnung ist Eigentum der Festo Didactic SE

+HL

-MB1
FES.196915
CPE10-M1BH-3GL-M7
5
Hubzylinder auf
lifting cylinder up

-MB2
FES.196915
CPE10-M1BH-3GL-M7
6
Hubzylinder ab
lifting cylinder down



-BG8
165327
SOEG-L-Q30-P-A-S-2L
3
Frontschale ist vorhanden
Front cover is available

-BG8
165360
4
Frontschale ist vorhanden
Front cover is available

-BG2
FES.574335
SMT-8M-A-PS-24V-E-2,5-OE
2
Presseposition
erreicht
Press position
reached

-BG1
FES.574335
SMT-8M-A-PS-24V-E-2,5-OE
1
Hubzylinder oben
lifting cylinder upper pos.

<<+INFO/3

5 >>

Datum	09.01.2017
Bearb.	Schuhmacher
Erst.	Schuhmacher
Ze.Nr.	

Festo Didactic SE
Rechbergstraße 3
D-73770 Denkendorf



Aufbauplan
assembly

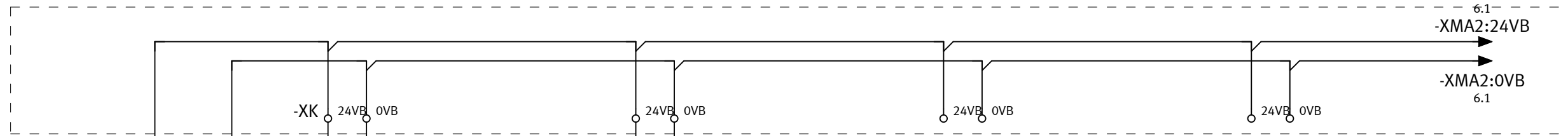
S-Nr.	D13008
PSP / DPJ	VN

= H	Presse	Seite4
+ HL	Presse	von

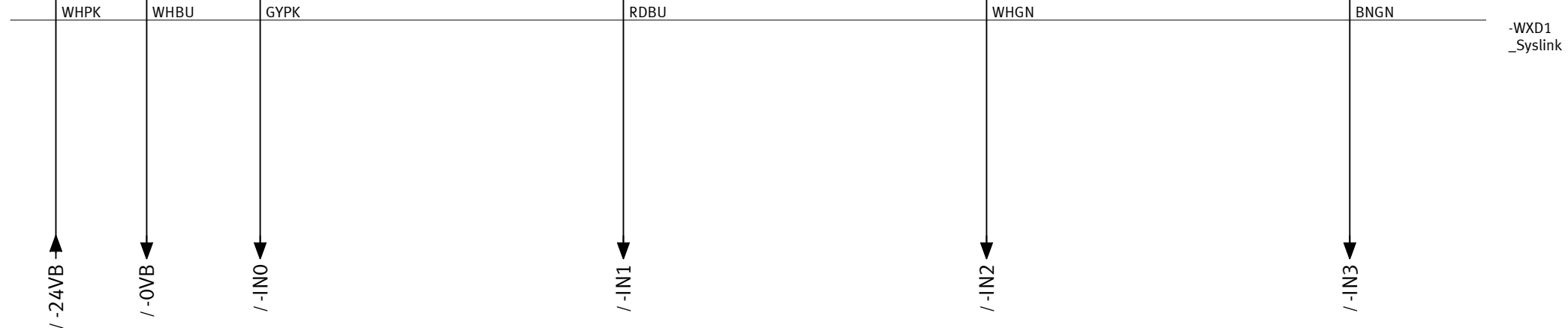
N:Raster07 F: WUP0U30238 Q:\GRP-0200\2_Technik\EPLAN\VP8\Projekte\Festo\26 CP-App-Module\03.01 CP-Press...

Diese Zeichnung ist Eigentum der Festo Didactic SE

-XD1
/5.0
E/A-Modul Station
In/Out-Module Station



-XD1
E/A-Modul Station
In/Out-Module Station



Hubzylinder oben
lifting cylinder upper pos.

Presseposition
erreicht
Press position
reached

Reserve
Reserve

Reserve
Reserve

<<4

6>>

Datum	26.01.2017
Bearb.	Schuhmacher
Erst.	Schuhmacher
Ze.Nr.	

Festo Didactic SE
Rechbergstraße 3
D-73770 Denkendorf



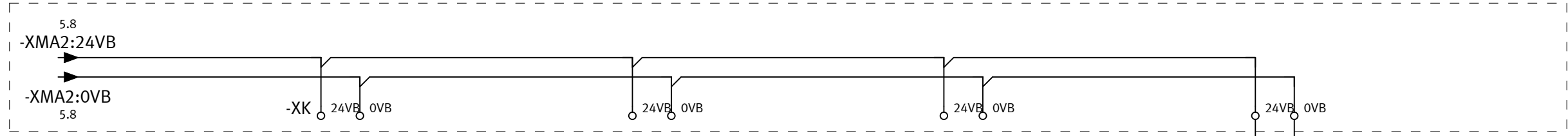
Eingänge
inputs

S-Nr.	D13008
PSP / DPJ	VN

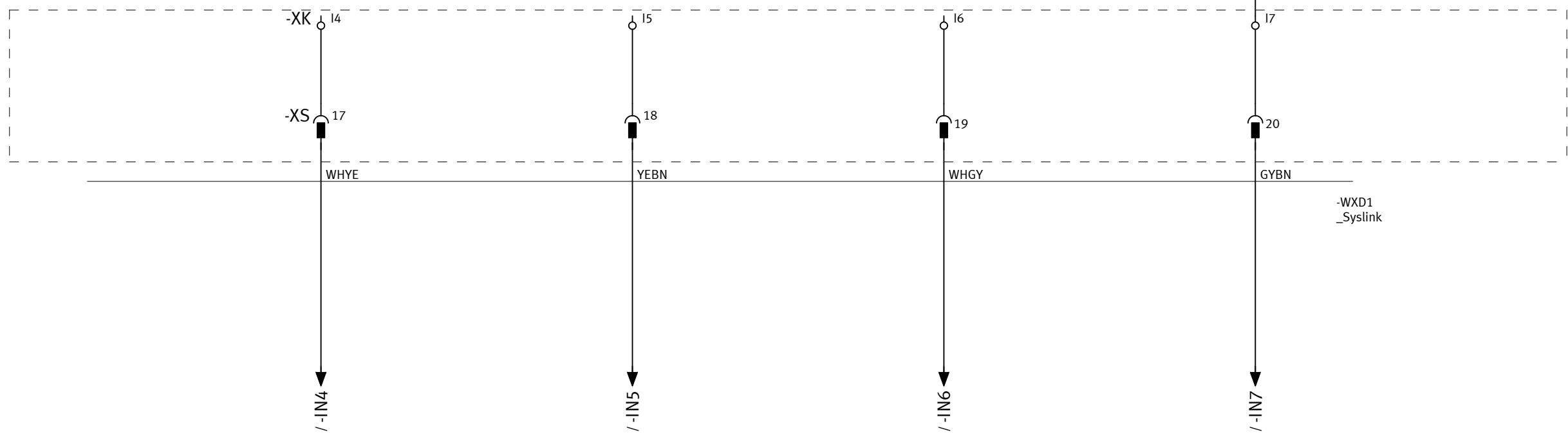
= H	Presse	Seite 5
+ HL	Presse	von

N:Raster07 F: WUP0U30238 Q:\GRP-0200\2_Technik\EPLAN\VP8\Projekte\Festo\26 CP-App-Module\03.01 CP-Presser

-XD1
/5.0
E/A-Modul Station
In/Out-Module Station



-XD1
E/A-Modul Station
In/Out-Module Station



Reserve
Reserve

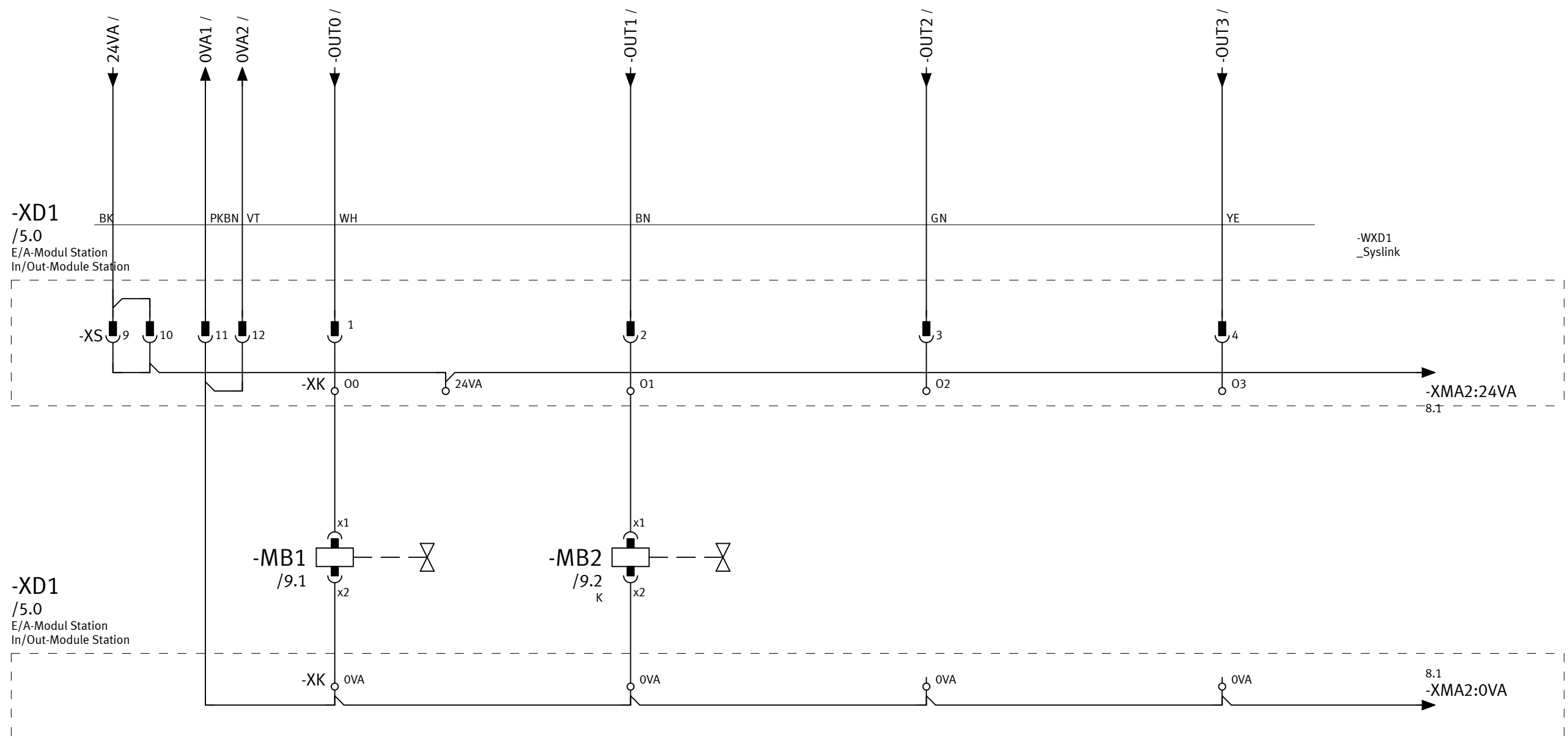
Reserve
Reserve

Reserve
Reserve

Frontschale ist vorhanden
Front cover is available

Diese Zeichnung ist Eigentum der Festo Didactic SE

Diese Zeichnung ist Eigentum der Festo Didactic SE



Hubzylinder auf
lifting cylinder up

Hubzylinder ab
lifting cylinder down

Reserve
Reserve

Reserve
Reserve

Datum	16.01.2017
Bearb.	Schuhmacher
Erst.	Schuhmacher
Ze.Nr.	

Festo Didactic SE
Rechbergstraße 3
D-73770 Denkendorf

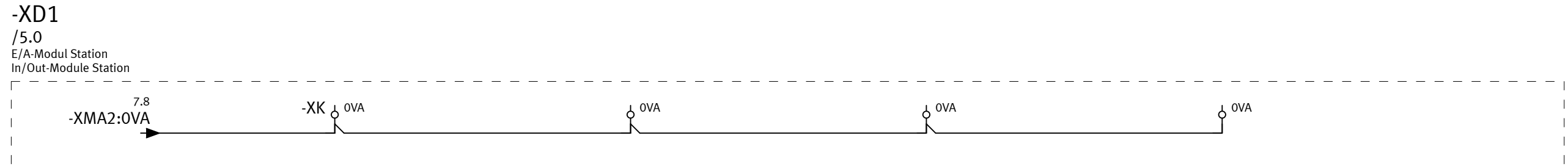
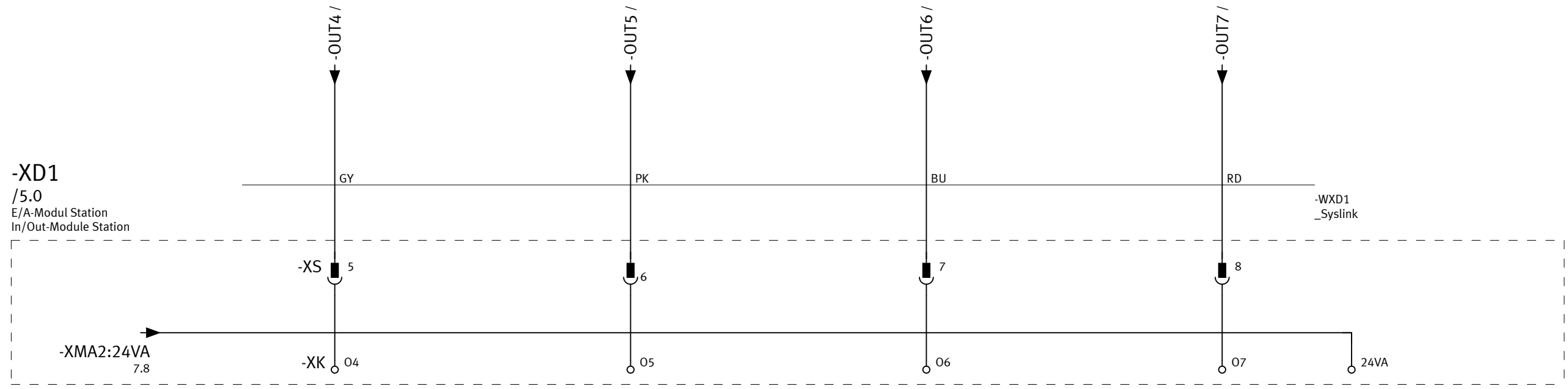


Ausgänge
outputs

S-Nr.	D13008
PSP / DPJ	VN

= H	Presse	Seite 7
+ HL	Presse	von

Diese Zeichnung ist Eigentum der Festo Didactic SE



Reserve
Reserve

Reserve
Reserve

Reserve
Reserve

Reserve
Reserve

Datum	16.01.2017
Bearb.	Schuhmacher
Erst.	Schuhmacher
Ze.Nr.	

Festo Didactic SE
 Rechbergstraße 3
 D-73770 Denkendorf

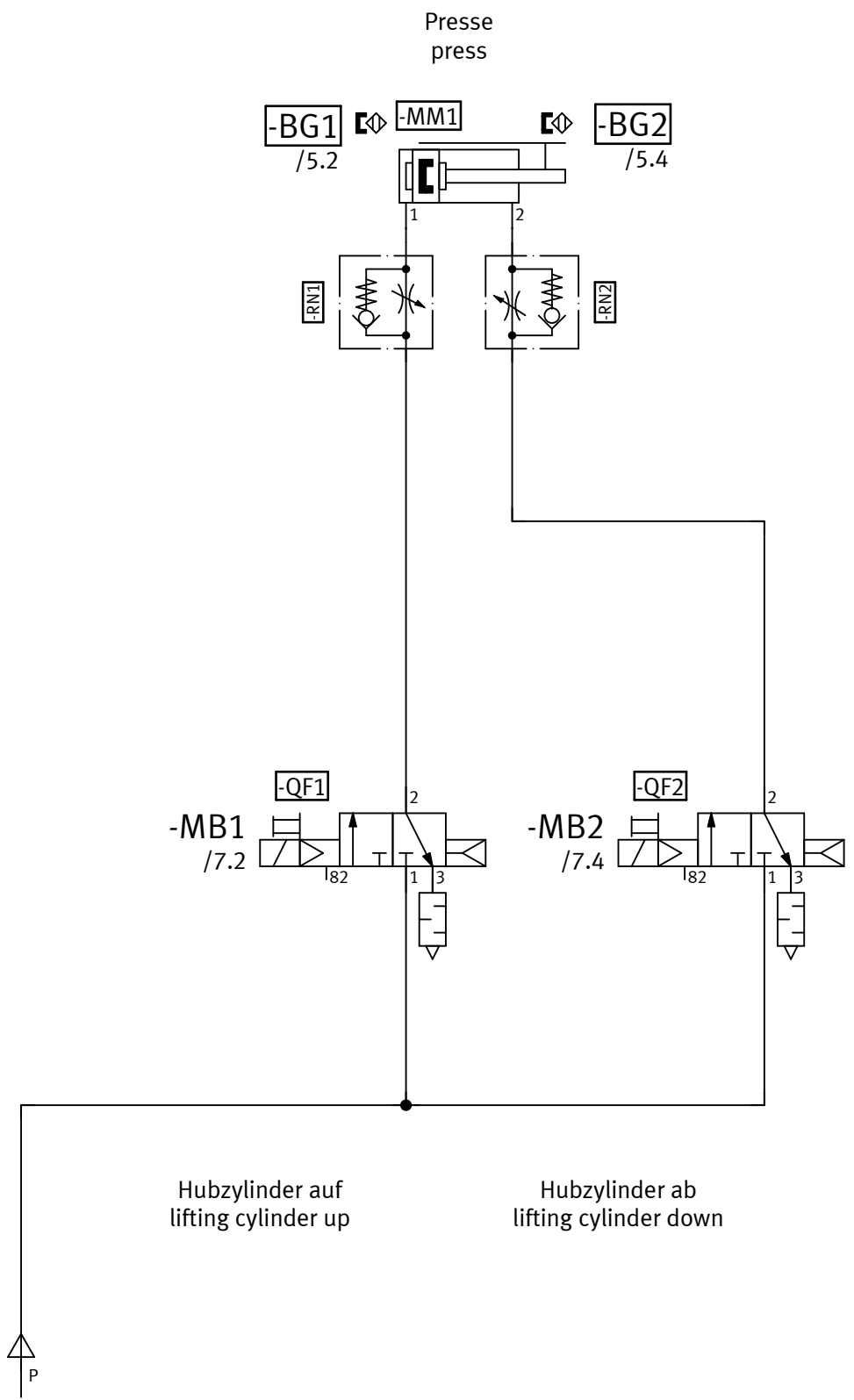


Ausgänge
 outputs

S-Nr.	D13008
PSP / DPJ	VN

= H	Presse	Seite 8
+ HL	Presse	von

Diese Zeichnung ist Eigentum der Festo Didactic SE



<<8

>>

Datum	16.01.2017
Bearb.	Schuhmacher
Erst.	Schuhmacher
Ze.Nr.	

Festo Didactic SE
 Rechbergstraße 3
 D-73770 Denkendorf



Pneumatikplan
 pneumatic schematic

S-Nr.	D13008
PSP / DPJ	VN

= H	Presse	Seite 9
+ HL	Presse	von

N:Raster07 F: WUP0U30238 Q:\GRP-0200\2_Technik\EPLAN\VP8\Projekte\Festo\26 CP-App-Module\03.01 CP-Pressen