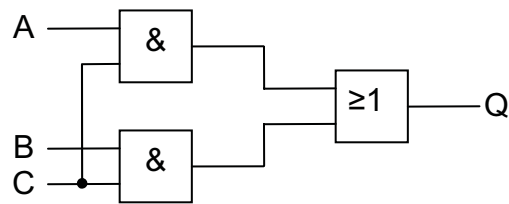


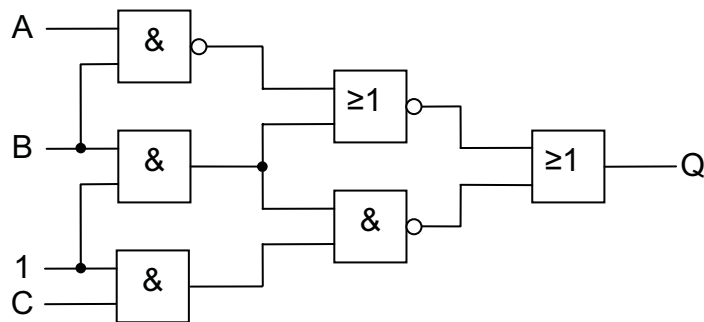
Übungsaufgaben

1. Gegeben sei die folgende Schaltung:



- Stellen Sie die zugehörige Schaltfunktion auf.
- Vereinfachen Sie die aufgestellte Schaltfunktion.
- Zeichnen Sie die Schaltung für die vereinfachte Schaltfunktion.

2. Gegeben sei die folgende Schaltung:



- Stellen Sie die zugehörige Schaltfunktion auf.
- Vereinfachen Sie die aufgestellte Schaltfunktion.
- Zeichnen Sie die Schaltung für die vereinfachte Schaltfunktion.