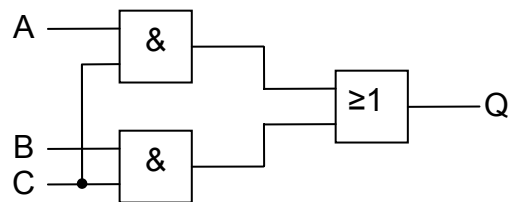


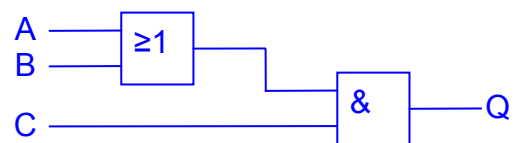
## Übungsaufgaben

1. Gegeben sei die folgende Schaltung:

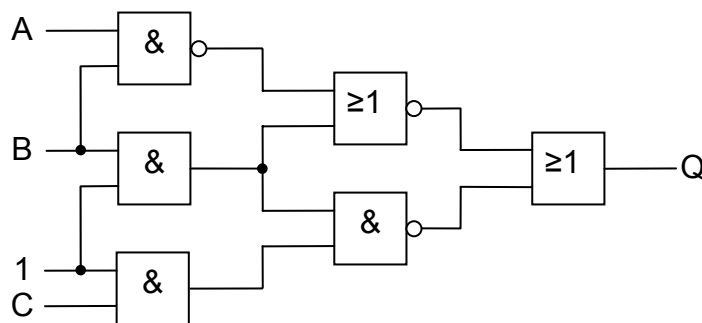


- Stellen Sie die zugehörige Schaltfunktion auf.
- Vereinfachen Sie die aufgestellte Schaltfunktion.
- Zeichnen Sie die Schaltung für die vereinfachte Schaltfunktion.

$$(A * C) + (B * C) = Q \quad \rightarrow \quad C * (A + B) = Q$$



2. Gegeben sei die folgende Schaltung:



- Stellen Sie die zugehörige Schaltfunktion auf.
- Vereinfachen Sie die aufgestellte Schaltfunktion.
- Zeichnen Sie die Schaltung für die vereinfachte Schaltfunktion.

$$\overline{(\overline{A * B} + \overline{B * 1})} + \overline{(\overline{B * 1} * \overline{C * 1})} = Q$$

$$\overline{(\overline{A * B} + B)} + \overline{B * C} = Q$$

$$(A * B) * \overline{B} + (\overline{B} + \overline{C}) = Q$$

$$(0) + (\overline{B} + \overline{C}) = Q$$

$$(\overline{B} + \overline{C}) = Q$$

